

Powered by



GPL 12400 12В 40Ач

GPL 12400 - батарея общего применения со сроком службы 10 лет в буферном режиме или более 260 циклов заряда-разряда в циклическом режиме при 100% разряде. Как и все батареи CSB, она перезаряжаемая, высокоэффективная и не требующая обслуживания.



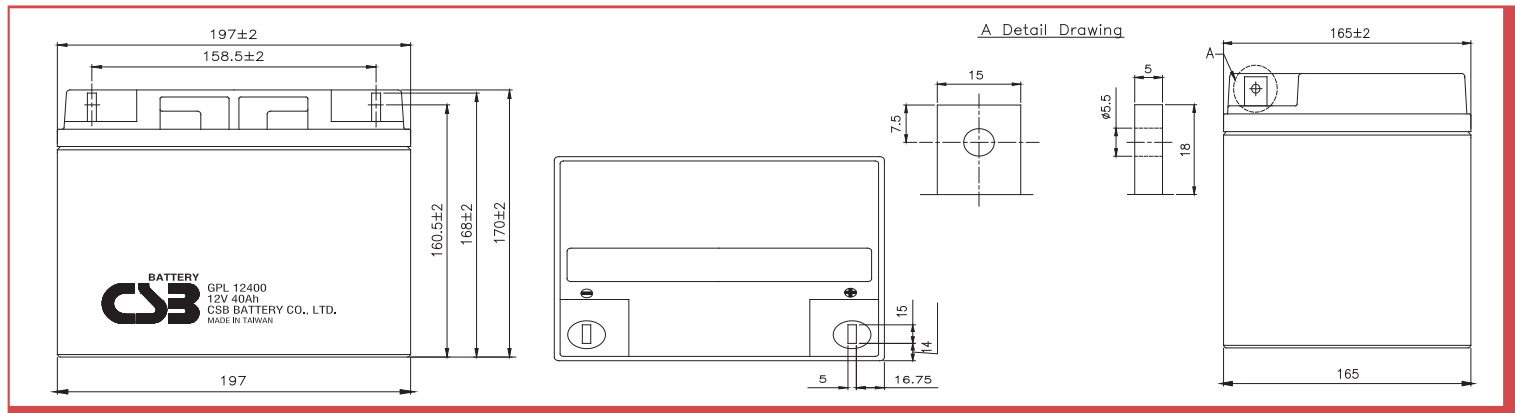
► Спецификация

Кол-во элементов в блоке	6
Номинальное напряжение	12
Емкость	40 Ач при 20-часовом разряде до $U_{кон}$ - 1.75 В/Эл при 25 °С
Вес	14.5 кг
Максимальный ток разряда	400А (5 сек)
Внутреннее сопротивление	7 мОм
Диапазон рабочих температур	разряд: от -20°C до +50°C заряд: от -20°C до +40°C хранение: от -20°C до +40°C
Номинальная рабочая температура	25°C
Напряжение подзаряда	13.5 - 13.8 В при 25°C
Максимальный ток заряда	12 А (при заряде постоянным током), в режиме постоянного подзаряда I_{max} не ограничен
Напряжение заряда при циклическом режиме	14.4 - 15.0 В при 25°C
Срок хранения	до 6 месяцев при 25°C, без подзаряда*
Выходы	под болт М6
Материал корпуса	ABS (акрило-бутадиен-стирол)

*Перед использованием батарею необходимо зарядить. При более высокой температуре окружающей среды время хранения сокращается.

► Размеры, мм:

Длина	197.0±2.0
Ширина	165.0±2.0
Высота (макс.)	170.0±2.0



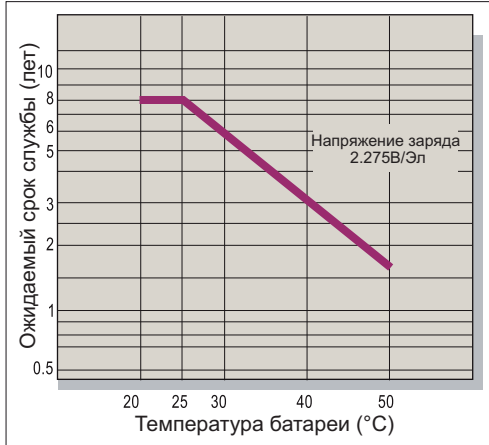
РАЗРЯД ПОСТОЯННЫМ ТОКОМ : А (25 °С)

$U_{к/Т}$ разряда	5мин	10мин	15мин	30мин	1ч	2ч	3ч	4ч	5ч	8ч	10ч	20ч
1.60В	162	104	78.2	47.7	28.1	16.3	11.6	9.04	7.37	4.83	3.94	2.03
1.67В	145	96.5	74.5	46.7	27.9	16.2	11.5	8.99	7.34	4.78	3.86	1.95
1.70В	137	92.8	72.4	46.1	27.8	16.1	11.4	8.97	7.33	4.76	3.83	1.91
1.75В	124	87.4	69.5	45.0	27.6	16.0	11.3	8.93	7.30	4.69	3.77	1.84
1.80В	111	81.3	65.9	43.8	27.4	15.9	11.2	8.90	7.26	4.63	3.71	1.78
1.85В	98.1	75.1	62.4	42.5	27.0	15.8	11.1	8.86	7.22	4.56	3.64	1.71

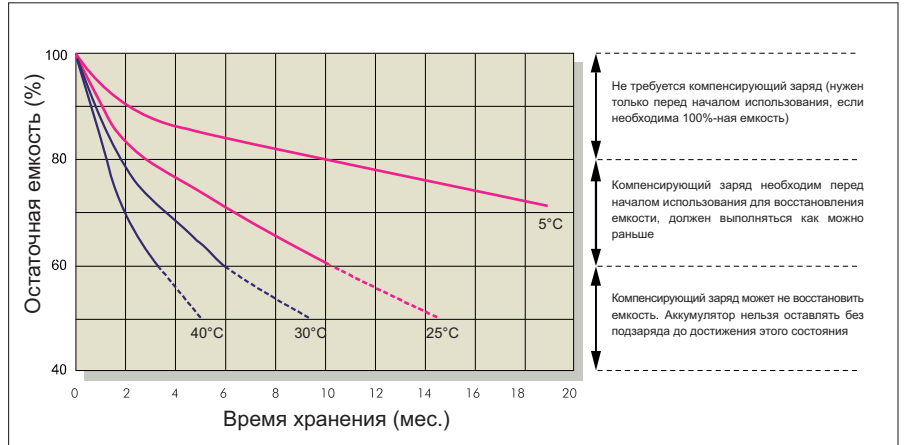
РАЗРЯД ПОСТОЯННОЙ МОЩНОСТЬЮ : Вт/БЛОК (25 °С)

$U_{к/Т}$ разряда	5мин	10мин	15мин	30мин	1ч	2ч	3ч	4ч	5ч	8ч	10ч	20ч
1.60В	1,941	1,242	938	572	338	195	139	109	88.4	58.0	47.2	24.4
1.67В	1,735	1,158	895	558	335	194	138	108	88.1	57.3	46.4	23.3
1.70В	1,647	1,117	869	552	334	193	137	107	87.9	57.0	46.0	22.9
1.75В	1,490	1,049	830	539	331	192	136	106	87.5	56.3	45.2	22.1
1.80В	1,334	975	791	525	328	191	135	105	87.2	55.6	44.4	21.3
1.85В	1,178	902	749	510	324	190	134	104	86.7	54.8	43.7	20.6

Зависимость срока службы от температуры



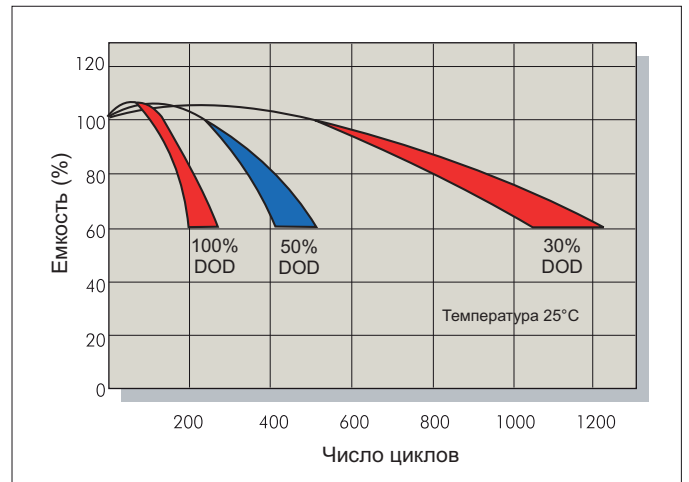
Саморазряд



Характеристики заряда (буферный режим)



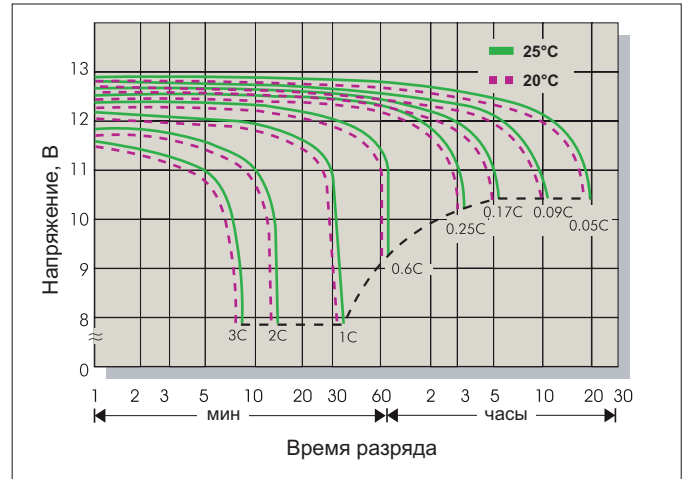
Зависимость кол-ва циклов от глубины разряда



Характеристики заряда (циклический режим)



Разрядные характеристики



Заряд

Применение	Напряжение заряда(В/Эл)			Максимальный ток заряда
	Температура	Рекомендуемое значение	Диапазон значений	
Циклический режим	25°C	2.45	2.40-2.50	0.3С
Буферный режим	25°C	2.275	2.25-2.30	

Разряд

Конечное напряжение (В/Эл)	1.75	1.70	1.60	1.30
Ток разряда (А)	0.2С>(А)	0.2С<(А)<0.5С	0.5С<(А)<1.0С	(А)>1.0С